

Технические данные продукта **BSH1401P01F2A**

Характеристики

Двигатель BSH фланец 140MM 11,4 НМ без шпонок IP40 с тормозом



Описание

Тип продукта или компонента	Серводвигатель
Краткое название устройства BSH	
Максимальная механическая скорость	4000 об/мин
Непрерывный крутящий момент	11.1 Н-м для LXM15MD28N4 в 400 В трехфазный 11.1 Н-м для LXM15MD28N4 в 480 В трехфазный 11.1 Н-м для LXM15MD28N4 в 230 В трехфазный 11.1 Н-м для LXM15MD40N4 в 400 В трехфазный 11.1 Н-м для LXM15MD40N4 в 480 В трехфазный 11.1 Н-м для LXM15LD28M3 в 230 В трехфазный 11.4 Н-м для LXM05AD34N4 в 380...480 В трехфазный 11.4 Н-м для LXM05BD34N4 в 380...480 В трехфазный 11.4 Н-м для LXM05CD34N4 в 380...480 В трехфазный 11.1 Н-м для LXM32.D30N4 10 А в 400 В трехфазный 11.1 Н-м для LXM32.D30N4 10 А в 480 В трехфазный
Пиковый пусковой момент	23.33 Н-м для LXM15MD28N4 в 230 В трехфазный 23.33 Н-м для LXM15MD28N4 в 400 В трехфазный 23.33 Н-м для LXM15MD28N4 в 480 В трехфазный 23.33 Н-м для LXM15MD40N4 в 400 В трехфазный 23.33 Н-м для LXM15MD40N4 в 480 В трехфазный 23.8 Н-м для LXM15LD28M3 в 230 В трехфазный 23.33 Н-м для LXM05AD34N4 в 380...480 В трехфазный 23.33 Н-м для LXM05BD34N4 в 380...480 В трехфазный 23.33 Н-м для LXM05CD34N4 в 380...480 В трехфазный 27 Н-м для LXM32.D30N4 10 А в 480 В трехфазный 27 Н-м для LXM32.D30N4 10 А в 400 В трехфазный
Номинальная выходная мощность	2000 Вт для LXM15MD28N4 в 400 В трехфазный 2000 Вт для LXM15MD40N4 в 400 В трехфазный 2200 Вт для LXM05AD34N4 в 380...480 В трехфазный 2200 Вт для LXM05BD34N4 в 380...480 В трехфазный 2200 Вт для LXM05CD34N4 в 380...480 В трехфазный 1400 Вт для LXM15LD28M3 в 230 В трехфазный 1400 Вт для LXM15MD28N4 в 230 В трехфазный 2150 Вт для LXM15MD28N4 в 480 В

В этом документе представлено общее описание и/или технические характеристики соответствующих продуктов. Данный документ не предназначен для другого использования и не должен использоваться для того, чтобы определить пригодность или надежность этих продуктов для определенных пользовательских приложений. Пользователь или интегратор обязан выполнить надлежащий и полный анализ рисков, оценку и испытания продуктов с учетом соответствующей области применения. Компания Schneider Electric Industries SAS и любые ее филиалы и дочерние предприятия не несут ответственность за неправильное использование приведенной в этом документе информации.

	<p>трехфазный 2150 Вт для LXM15MD40N4 в 480 В трехфазный 2500 Вт для LXM32.D30N4 10 А в 400 В трехфазный 3000 Вт для LXM32.D30N4 10 А в 480 В трехфазный</p>
Номинальный вращательный момент	<p>6.8 Н-м для LXM15MD28N4 в 480 В трехфазный 6.8 Н-м для LXM15MD40N4 в 480 В трехфазный 6.9 Н-м для LXM05AD34N4 в 380...480 В трехфазный 6.9 Н-м для LXM05BD34N4 в 380...480 В трехфазный 6.9 Н-м для LXM05CD34N4 в 380...480 В трехфазный 7.63 Н-м для LXM15MD28N4 в 400 В трехфазный 7.63 Н-м для LXM15MD40N4 в 400 В трехфазный 9.1 Н-м для LXM15LD28M3 в 230 В трехфазный 9.1 Н-м для LXM15MD28N4 в 230 В трехфазный 9.5 Н-м для LXM32.D30N4 10 А в 400 В трехфазный 9.5 Н-м для LXM32.D30N4 10 А в 480 В трехфазный</p>
Номинальная скорость	<p>3000 об/мин. для LXM05AD34N4 в 380...480 В трехфазный 3000 об/мин. для LXM05BD34N4 в 380...480 В трехфазный 3000 об/мин. для LXM05CD34N4 в 380...480 В трехфазный 1500 об/мин. для LXM15MD28N4 в 230 В трехфазный 1500 об/мин. для LXM15LD28M3 в 230 В трехфазный 2500 об/мин. для LXM15MD28N4 в 400 В трехфазный 2500 об/мин. для LXM15MD40N4 в 400 В трехфазный 3000 об/мин. для LXM15MD28N4 в 480 В трехфазный 3000 об/мин. для LXM15MD40N4 в 480 В трехфазный 3000 об/мин. для LXM32.D30N4 10 А в 480 В трехфазный 2500 об/мин. для LXM32.D30N4 10 А в 400 В трехфазный</p>
Совместимость продукта	<p>LXM15LD28M3 в 230 В AC 50/60Hz трехфазный LXM05AD34N4 в 380...480 В трехфазный LXM05BD34N4 в 380...480 В трехфазный LXM05CD34N4 в 380...480 В трехфазный LXM15MD28N4 в 400 В AC 50/60Hz трехфазный LXM15MD28N4 в 480 В трехфазный LXM15MD40N4 в 400 В AC 50/60Hz трехфазный LXM15MD40N4 в 480 В трехфазный LXM15MD28N4 в 230 В AC 50/60Hz трехфазный</p>
Конец вала	Без пазов
Степень защиты IP	IP50 (Стандарт)
Разрешение обратной связи по сигналу скорости	131072 точек/оборот
Тормоз	C
Монтажная опора	Фланец, соответствующий международному стандарту
Электрическое соединение	Поворотные угловые соединители

Дополнительно

Совместимость серий продукта	Lexium 05 Lexium 15 Lexium 32
[Us] номинальное напряжение питания	480 В
Число фаз сети	Трехфазный
Длительный ток при заторможенном роторе	7.8 А
Долговременная мощность	3.6 Вт
Макс. ток I _{rms}	20.8 А для LXM05AD34N4 20.8 А для LXM05BD34N4 20.8 А для LXM05CD34N4 20.8 А для LXM15LD28M3 20.8 А для LXM15MD28N4 20.8 А для LXM15MD40N4 20.8 А для LXM32.D30N4
Максимальный постоянный ток	20.8 А
Частота коммутации	8 kHz
Второй вал	Без конца второго вала
Диаметр вала	24 мм
Длина вала	50 мм
Тип обратной связи	Однооборотный абсолютный энкодер
Пусковой момент при заторможенном роторе	23 Н·м (тормоз)
Размер фланца двигателя	140 мм
Кол-во выхлопных труб двигателя:	1
Постоянный момент	1.43 Н·м/А при 120 °С
Константа противо-ЭДС	100 В на 1000 об/мин в 120 °С
Кол-во полюсов двигателя	10
Инерция ротора	9.21 кг·см ²
Активное сопротивление статора	1.41 Ом в 20 °С
Индуктивность статора	15.6 мГн в 20 °С
Постоянная времени статора	11.06 мс в 20 °С
Максимальная радиальная сила F _r	1530 N в 3000 об/мин 1760 N в 2000 об/мин 2210 N в 1000 об/мин
Максимальная осевая сила F _a	0,2 x F _r
Мощность втягивания тормоза	24 Вт
Тип охлаждения	Естественная конвекция
Длина	255.5 мм
Диаметр центрирующего кольца	130 мм
Глубина центрирующего кольца	3.5 мм
Количество монтажных отверстий	4
Диаметр монтажных отверстий	11 мм
Диаметр окружности монтажных отверстий	165 мм
Масса продукта	13 кг

Эксплуатационные характеристики

Экологичность предложения

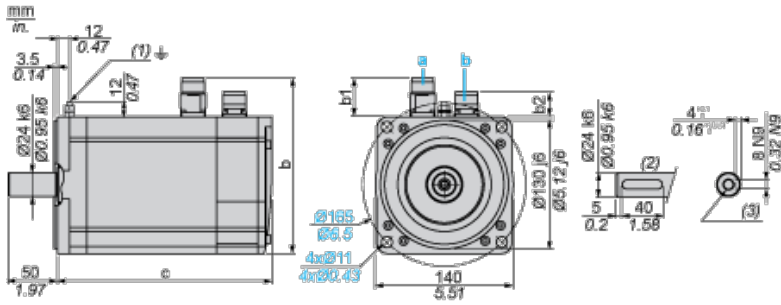
Статус долгосрочного предложения	Продукт категории Green Premium
Директива RoHS (формат даты: YYWW, 2 цифры года и 2 цифры номера недели)	Compliant - since 0850 - Schneider Electric declaration of conformity
Регламент REACH	Содержание особо опасных веществ не превышает пороговую величину
Экологический профиль продукта	Доступно
Инструкция по утилизации продукта	Не требует специальных действий для утилизации

Contractual warranty

Период	Срок гарантии на данное оборудование составляет 18 месяцев со дня ввода его в эксплуатацию, что подтверждается соответствующим документом, но не более 24 месяцев с даты поставки
--------	-----------------------------------------------------------------------------------------------------------------------------------------------------------------------------------

Servo Motors Dimensions

Example with Straight Connectors



- a: Power supply for servo motor brake
- b: Power supply for servo motor encoder
- (1) M4 screw
- (2) Shaft end, keyed slot (optional)
- (3) For screws M8 x 19 mm/M8 x 0.75 in.

Dimensions in mm

Straight connectors			Rotatable angled connectors			c (without brake)	c (with brake)
b	b1	b2	b	b1	b2		
178	39.5	25.5	178	39.5	39.5	218	256

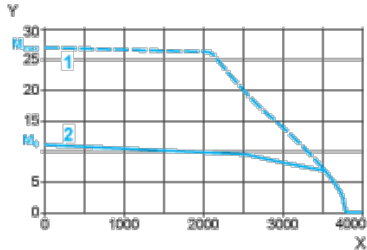
Dimensions in in.

Straight connectors			Rotatable angled connectors			c (without brake)	c (with brake)
b	b1	b2	b	b1	b2		
7.00	1.55	1.00	7.00	1.55	1.55	8.58	10.07

400 V 3-Phase Supply Voltage

Torque/Speed Curves

Servo motor with LXM32•D30N4 servo drive

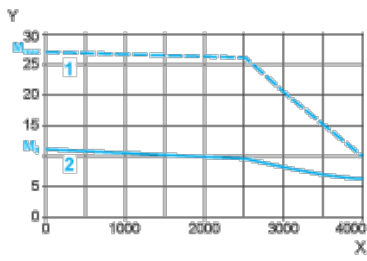


- X Speed in rpm
- Y Torque in Nm
- 1 Peak torque
- 2 Continuous torque

480 V 3-Phase Supply Voltage

Torque/Speed Curves

Servo motor with LXM32•D30N4 servo drive



- X Speed in rpm
- Y Torque in Nm
- 1 Peak torque
- 2 Continuous torque